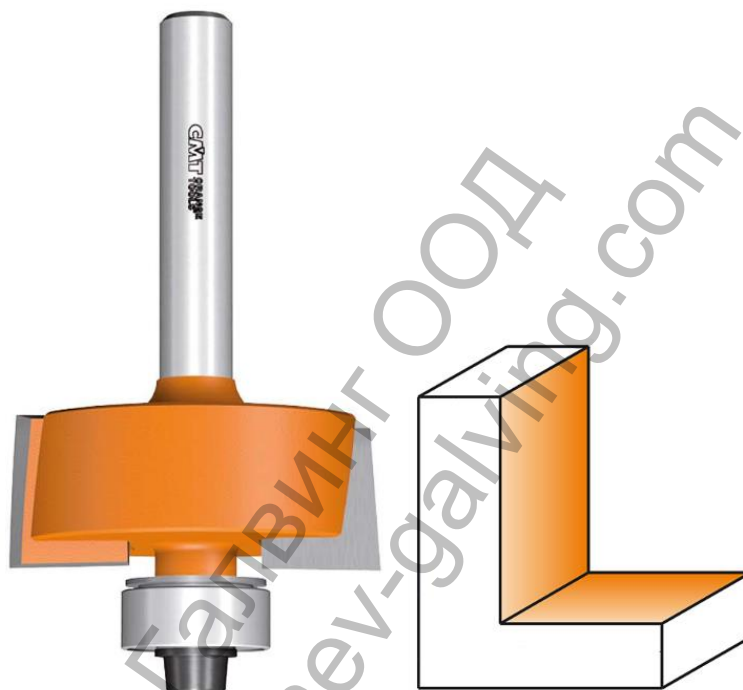


Фрезер СМТ за дърво профилен прав, с лагер ф 31.7x12.7/58.4 мм, ф 8 мм, 935



Независимо от това дали работите професионално или хоби, може да откриете невероятните възможности на фрезерите с марка СМТ. Комбинирайки тези фрезери можете да ги използвате за изработка на мебелни части, знаци, играчки и много други. Моделите с карбидно покритие имат по-продължителна работа. Фрезера има горен лагер, което му позволява по добро водене по дървото. От всичко описано до момента се вижда че с фрезерите марка СМТ може да се работи безопасно и прецизно.

<u>H</u>	<u>D</u>	<u>I</u>	<u>L</u>	<u>S</u>	<u>OrderNo.</u>
12,7	34,9	12,7	59	12	935.850.11
12,7	34,9	12,7	59	12,7	835.850.11
12,7	34,9	12,7	59	6	735.350.11
12,7	34,9	12,7	59	6,35	835.350.11
12,7	34,9	12,7	59	8	935.350.11
12,7	34,9	19	66	12	935.851.11
12,7	34,9	19	66	12,7	835.851.11
15,87	50,8	22	78	12,7	835.990.11

15,87	50,8	22,2	78	12	935.990.11
9,5	31,7	12,7	58	6	735.317.11
9,5	31,7	12,7	58	6,35	835.317.11
9,5	31,7	12,7	58	8	935.317.11
9,5	31,7	12,7	61	12	935.817.11
9,5	31,7	12,7	61	12,7	835.817.11
9,5	31,7	19	64,8	6	735.318.11
9,5	31,7	19	64,8	8	935.318.11

Продукт: [Фрезер CMT за дърво профилен прав, с лагер ф 31.7x12.7/58.4 мм, ф 8 мм, 935](#)

Категория: [Консумативи за фрези и обертфрези](#)

Бранд: [CMT](#)

Категория бранд: [Фрезер CMT](#)

Ташев-Галвинг ООД
www.tashev-galving.com